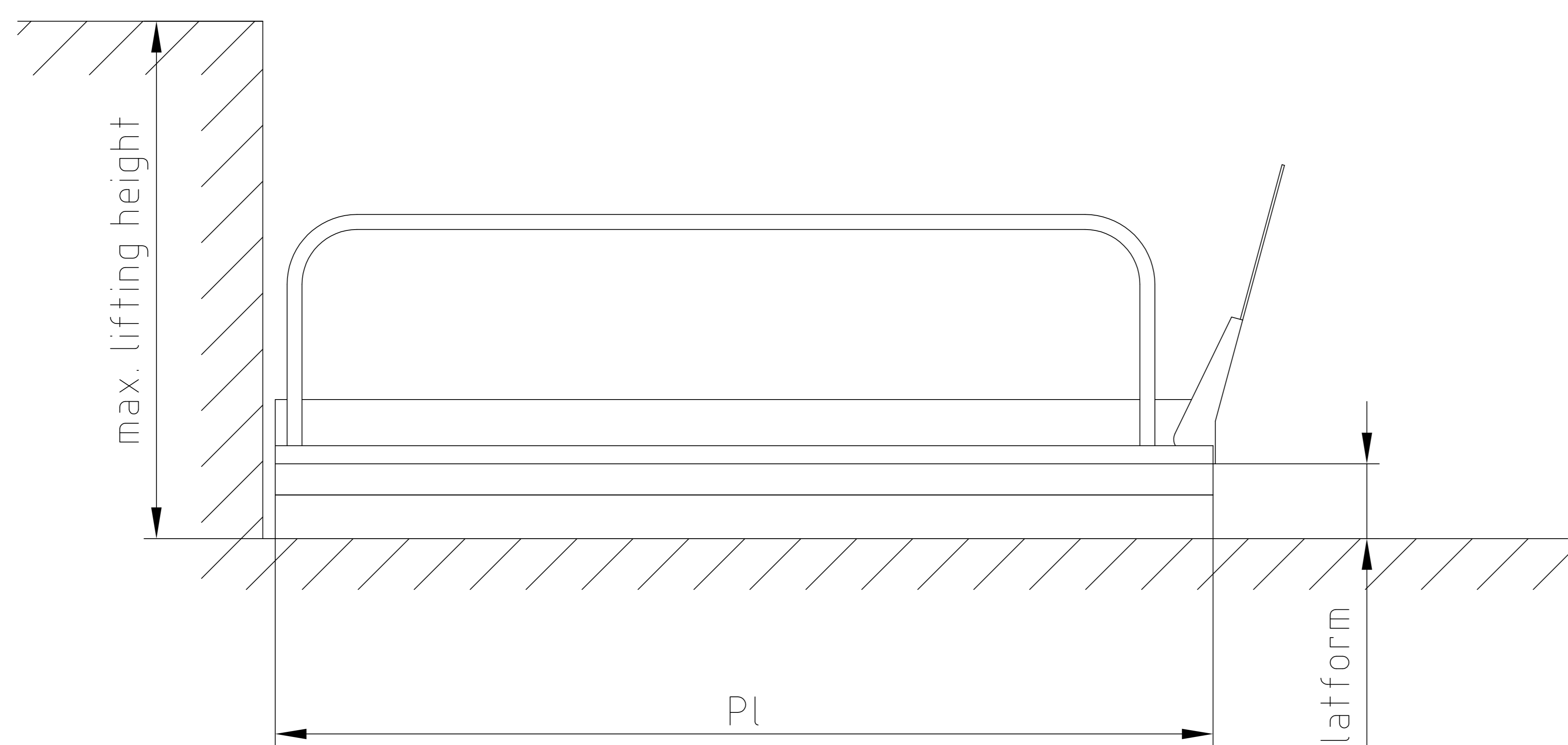
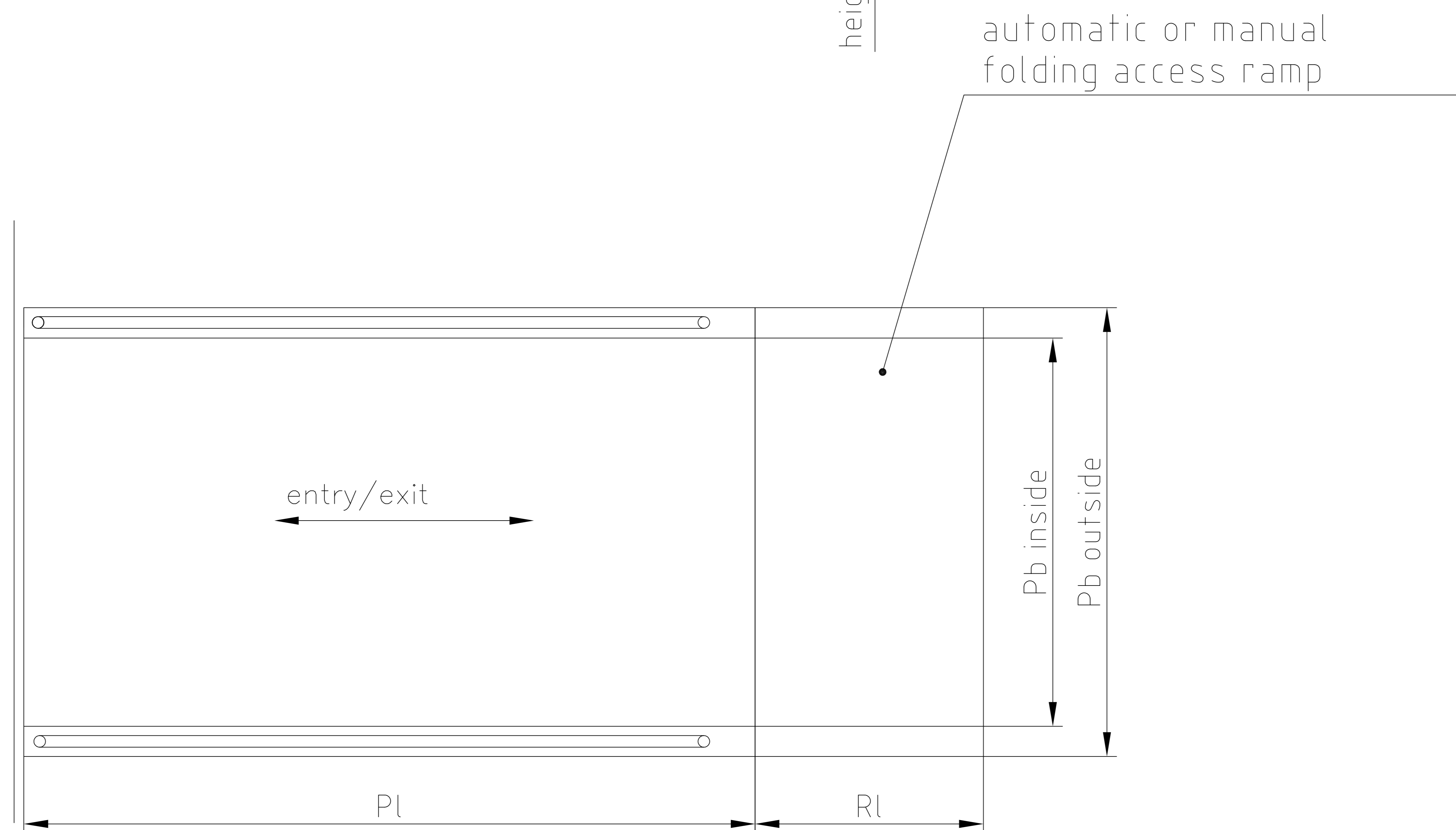


Upper stop



Lower Stop



	TYP 1	TYP 2
Lifting Height	595mm	830mm
Height of platform	100mm	120mm
Width of platform inside (outside)	713mm (810mm)	800mm (924mm)
(Pl) Length of platf.	1180mm	1505mm
(Rl) Length of ramp	485mm	485mm

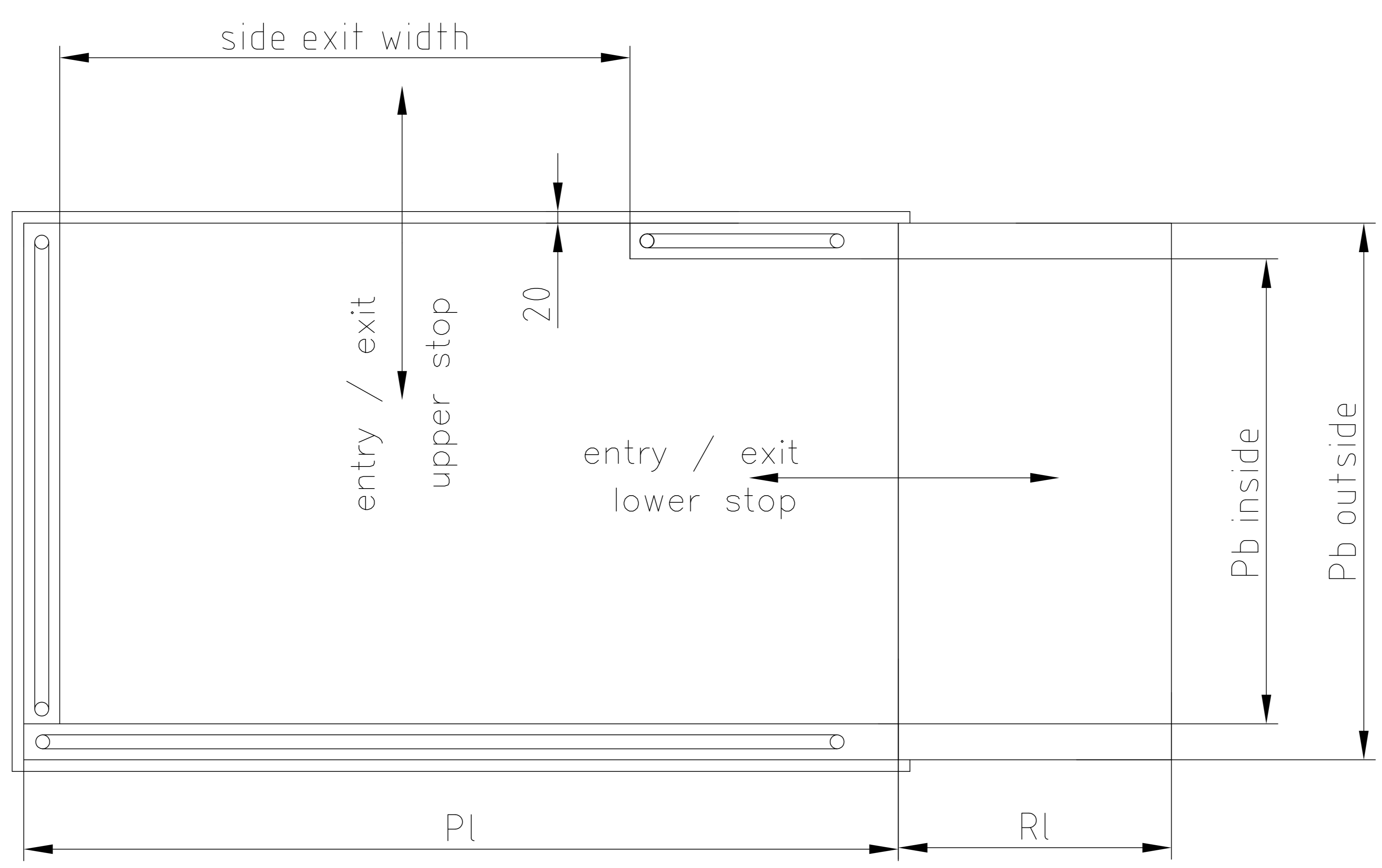
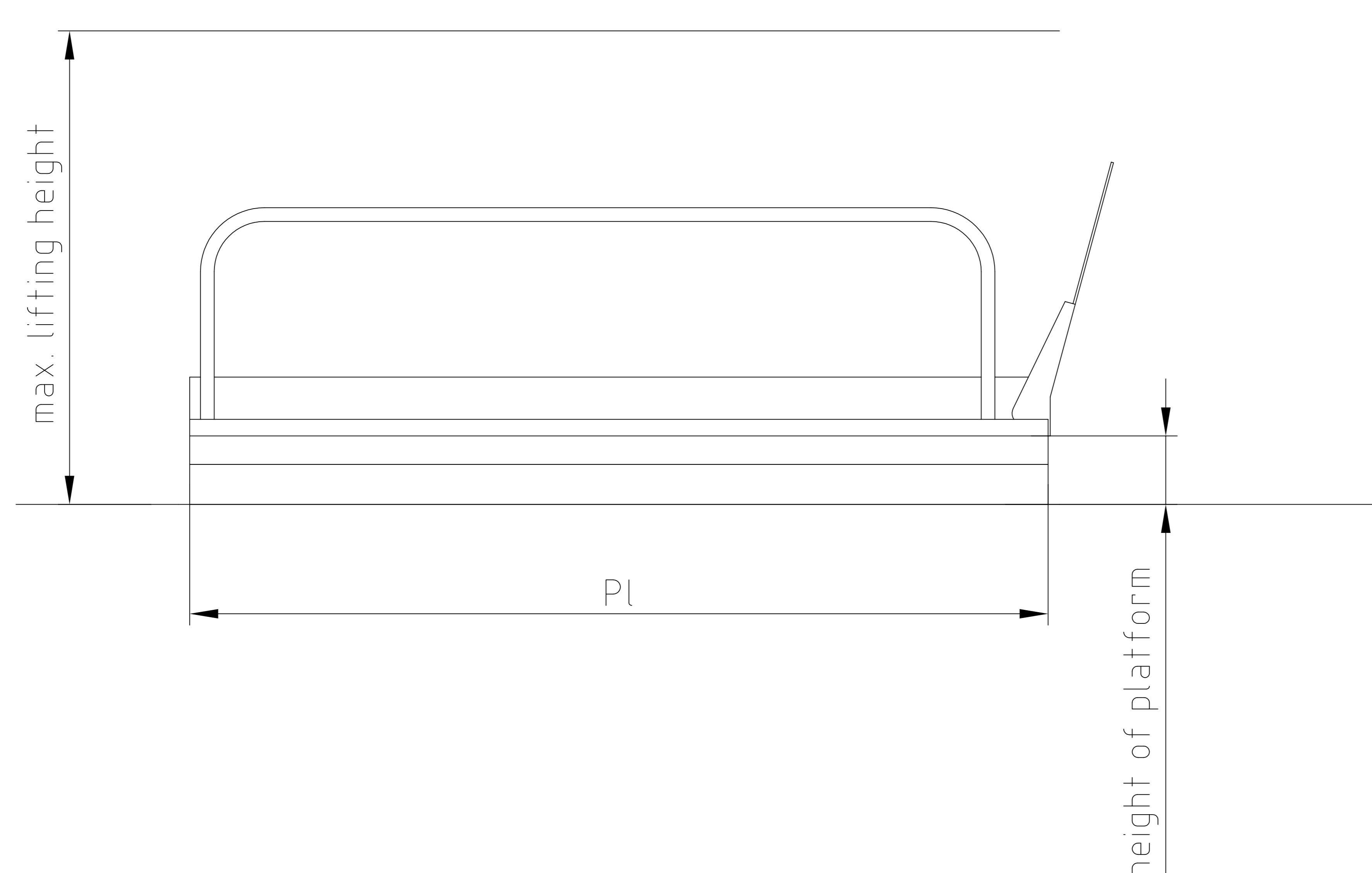
Die unbefugte bzw. bestimmungswidrige Verwendung dieser Unterlage ist nicht gestattet und wird gerichtlich verfolgt.

loading capacity	180kg (type 1)/ 300 kg (type 2)	control Voltage	24V DC
lifting height type 1/2	max.595 mm / 830 mm	speed	10 m/s
Hebebühne	Liftboy Typ	drive	24 V, 0,2 kW

Index	Datum	Name	Art der Änderung

Gezeichnet	Datum	Name	Maßstab	Liftboy - Typ 1 / Typ 2
	31/01/13	NRo	1:25	
Geprüft				

Dimension sheet



	TYP 1	TYP 2
Lifting Height	595mm	830mm
Height of platform	100mm	120mm
Width of platform inside (outside)	713mm (810mm)	800mm (924mm)
(Pl) Length of platf.	1180mm	1505mm
(Rl) Length of ramp	485mm	485mm
side exit width	718 mm	981 mm

Die unbefugte bzw. bestimmungswidrige Verwendung dieser Unterlage ist nicht gestattet und wird gerichtlich verfolgt.

loading capacity	180kg (type 1) / 300kg (type 2)	control Voltage	24V DC
lifting height type 1/2	max 595mm/830 mm	speed	10 m/s
Hebebühne	Liftboy Typ	drive	24 V, 0,2 kW

Index	Datum	Name	Art der Änderung

Gezeichnet	Datum	Name	Maßstab	Liftboy - Typ 1/2
	31/01/13	NRo	1:25	
Geprüft				

Dimension sheet